

# Qualità, Risultati e Sostenibilità

**L'importanza dei risultati. Anche se non hai comprato una stampante Xerox, rivolgiti a noi per le cartucce di ricambio.** Xerox può aiutarti ad ottenere un valore maggiore con un risultato uguale a quello che ti aspetti dalla tua cartuccia Original Equipment Manufacturer (OEM).

Tu desideri immagini nitide e definite ed una resa di stampa uguale o superiore a quella che ottieni con la tua cartuccia OEM. Noi possiamo fare questo. Tu vuoi minimizzare i tempi di inattività, le chiamate di assistenza ed ottenere la massima produttività dalla tua stampante. Le tue aspettative ci sono chiare.

## Qualità

### Progettate per soddisfare gli standards OEM ... ed altri ancora.

Abbiamo inventato il toner più di 60 anni fa e poi abbiamo inventato le cartucce laser. Grazie alla nostra esperienza nel campo della xerografia, puoi aspettarti dalle cartucce toner Xerox un risultato eccellente dalla prima all'ultima stampa.

Le nostre cartucce, sviluppate nei nostri laboratori tecnici, uguagliano o superano la qualità d'immagine e la resa di stampa delle cartucce OEM.

Testiamo le nostre cartucce alle stesse condizioni di caldo/freddo che possono verificarsi nel tuo ufficio e studiamo attentamente i fattori che determinano la qualità d'immagine, il rispetto dei colori, i mezzitoni e l'omogeneità dei colori pieni.

Misuriamo con attenzione la riproduzione dei tratti sottili, la densità, le righe e le ombreggiature. Controlliamo il sigillo del toner per garantire che non ci siano fuoriuscite durante la stampa ed i nostri tecnici monitorano anche i fattori inerenti la salute e la sicurezza.

### Tripla controllo per garantire la qualità.

Per ottenere la tua soddisfazione, monitoriamo costantemente la qualità di produzione attraverso tre livelli di controllo.

1° - Prima dell'imballaggio viene effettuato un test di stampa sul 100% delle cartucce.

2° - Campioni della produzione sono sottoposti ogni mese a test di durata.

3° - Campioni prelevati dagli stock dei nostri magazzini vengono testati nei laboratori tecnici.

Controlli rigorosi e profonda conoscenza della tecnologia xerografica fanno sì che ogni cartuccia toner Xerox sia di qualità, dalla progettazione alla produzione e all'output finale. Il nostro marchio è sulla scatola e la nostra qualità è all'interno.

Nel nostro portfolio sempre più ampio, abbiamo cartucce di ricambio per i top brands OEM, in modo che tu possa utilizzare la qualità Xerox sulle tue stampanti, anche se non sono stampanti Xerox.



## Risultati

### Utilizza la qualità Xerox sulle tue stampanti ed otterrai il Triplo Vantaggio della garanzia "Total Performance Warranty":

#### Qualità OEM

Xerox ha inventato la stampa laser e dispone di laboratori tecnici dedicati allo sviluppo delle cartucce e dei fotoricettori. Xerox produce le proprie cartucce in modo che la resa di stampa ed i risultati siano di qualità identica a quella delle cartucce OEM o significativamente migliore. Xerox non ti offrirà mai una cartuccia che non abbia superato i livelli di controllo, dalla prima all'ultima stampa, in varie condizioni di stress ambientale.

#### Durata delle prestazioni

Se c'è ancora del toner nella cartuccia Xerox, anche l'ultima stampa sarà perfetta come la prima. Diversamente, Xerox sostituirà la cartuccia per garantire la tua soddisfazione. E' semplice. Non preoccuparti.

#### Stampe senza rischi

Quando scegli una cartuccia Xerox, non ci sono rischi per la garanzia OEM della tua stampante. Se la nostra cartuccia dovesse causare qualsiasi danno alla tua stampante, Xerox pagherà il costo della riparazione. E' semplice. Nessun rischio.

## Sostenibilità

### Xerox ha inventato la cartuccia per le stampanti e tutti gli altri OEM oggi utilizzano questa tecnologia.

Le nostre cartucce riducono la quantità di plastica immessa nei rifiuti. Pur contenendo parti nuove e riciclate, tutte le componenti xerografiche vitali sono nuove al 100%.

Ciò che caratterizza le nostre cartucce è il toner che risponde alle specifiche ed alle omologazioni Xerox, così come i nuovi fotoricettori, le lame di pulizia, i developer, etc.

Xerox ha una lunga storia di gestione ambientale. Le nostre cartucce aiutano non solo a risparmiare, ma contribuiscono a ridurre i rifiuti che finiscono nelle discariche. E' la migliore soluzione per il tuo business e per l'ambiente e riduci anche la tua impronta di carbonio. E' importante sotto qualsiasi profilo.

## Standard e Certificazioni



## Certificate per soddisfare le tue aspettative

Il mercato offre varie possibilità di scelta di cartucce. Dal prodotto OEM al rimanufatto, si trovano opzioni per ogni budget. Ma in Xerox esiste un solo riferimento - la stampante OEM (Original Equipment Manufacturer). Il nostro obiettivo è uguagliare OEM in ogni modo, tranne nel costo.

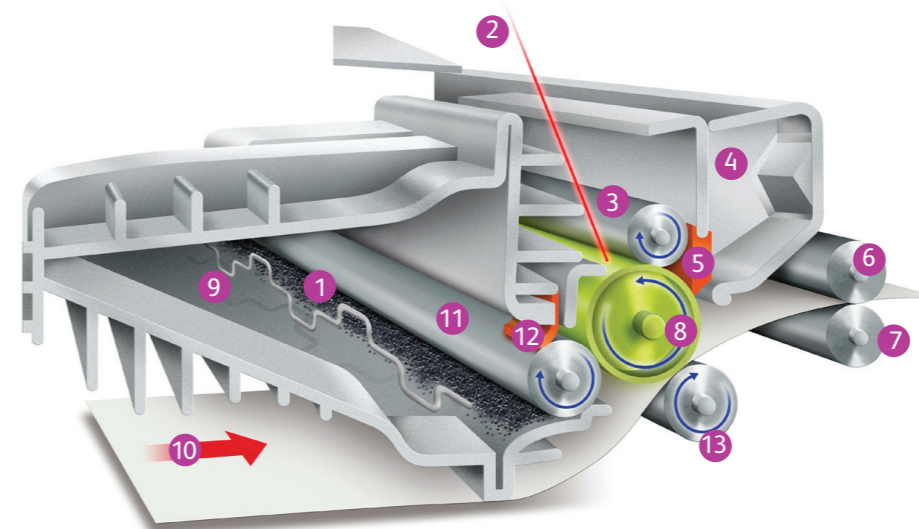
Se non possiamo soddisfare la qualità ed i risultati OEM, semplicemente non vendiamo quella particolare cartuccia. Le cartucce toner Xerox soddisfano non solo le specifiche Xerox, ma anche alcune norme indipendenti molto rigide ... perché vogliamo soddisfare le tue aspettative, stampa dopo stampa.

I nostri impianti di produzione e distribuzione soddisfano gli standard ISO 9001, nonché le norme ambientali ISO 14001. I nostri standard di qualità sono conformi a DIN33870. Sosteniamo e rispettiamo pienamente le norme REACH per tutti i prodotti chimici e materiali contenuti nelle nostre cartucce. Sebbene sui nostri prodotti non venga riportato il marchio ISO IEC, utilizziamo e soddisfiamo i protocolli di prova 19752 (bianco&nero) e 19798 (colore) relativi alla misurazione della resa di stampa.

Xerox è impegnata a tutelare la proprietà intellettuale, perciò rispetta quella del produttore della tua stampante e lavora accuratamente per prevenire qualsiasi violazione di brevetto. Puoi essere sicuro che Xerox soddisfa pienamente tutte le leggi e le norme in materia.

## Ciò che conta è quello che c'è all'interno.

Una cartuccia tipica.



- 1 Toner
- 2 Laser
- 3 Primary Charge Roller (PCR)
- 4 Vaschetta di recupero toner
- 5 Lama di recupero
- 6 Rullo fusore
- 7 Rullo pressore
- 8 Fotoricettore/Tamburo
- 9 Vaschetta toner
- 10 Carta
- 11 Developer
- 12 Lama di pulizia
- 13 Rullo di trasferimento